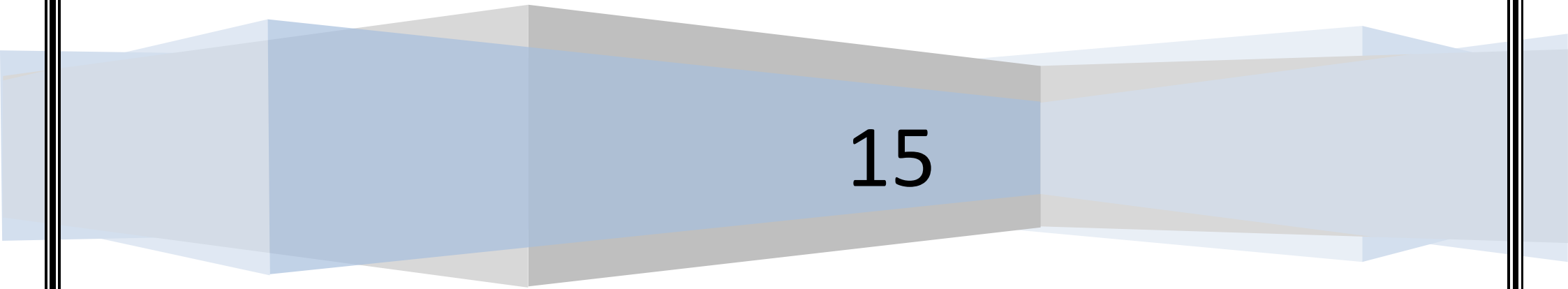


BAQUBA TECHNICAL INSTITUTE

ENGINEERING DRAWING (AutoCAD)

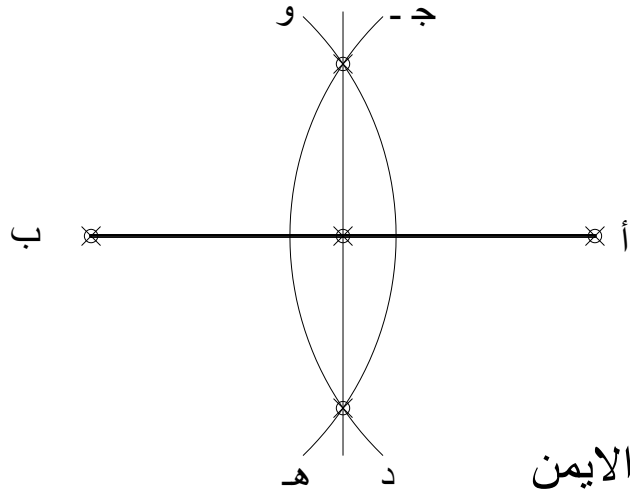
For 1st. Class Mechanics

lecturer SAMIA AHMED



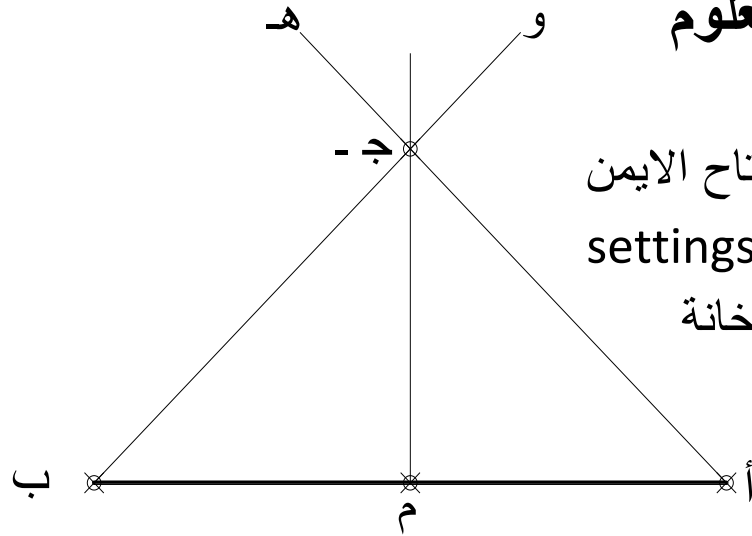
15

تتصيف مستقيم معلوم



1. نقوم برسم خط طوله 80 ملم عن طريق امر Line.
2. نقوم برسم دائرة نصف قطرها يزيد عن نصف طول الخط عن طريق امر Circle.
3. نقوم بعمل مرآة للدائرة التي رسمناها عن طريق الامر Mirror.
4. نقوم بالذهاب لاعدادات Osnap عن طريق النقر بمفتاح الماوس الايمن على رمزه الموجود في شريط الحالة ثم من القائمة المنسدلة نختار settings ثم نختار Intersection ثم نضغط OK ليتم تطبيق الاعدادات الجديدة.
5. نقوم باخذ امر الخط والوصل بين نقطتي تقاطع اقواس الدائرتين فيتقاطع الخط الجديد مع القديم مكوناً بذلك مستقيماً منصفاً.
6. نقوم بحذف الدوائر التي قمنا برسمها في البداية عن طريق الامر Erase.

تنصيف مستقيم معلوم



1. نرسم خطاً طوله 80 ملم عن طريق امر Line.

2. نقوم بالذهاب الى اعدادات Polar عن طريق النقر بالمفتاح الايمن للماوس على رمزه الموجود في شريط الحالة ثم اختيار settings من القائمة المنسدلة التي ستظهر ثم كتابة زاوية 30 في خانة Angle ثم الضغط على OK لتطبيق الاعدادات الجديدة.

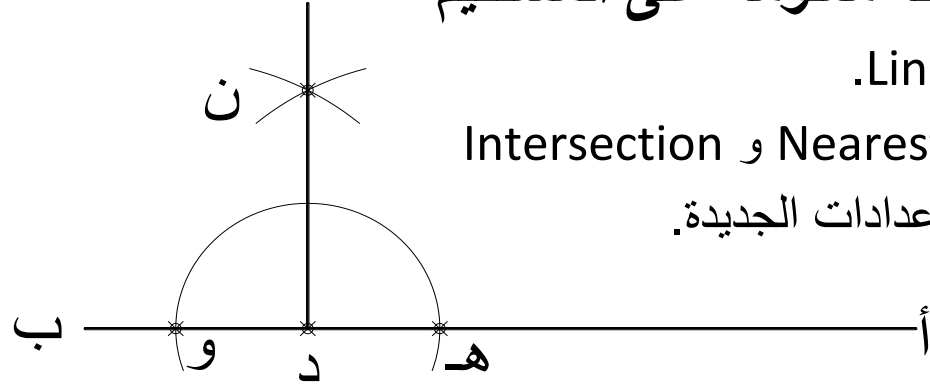
7. نقوم بالذهاب لاعدادات Osnap عن طريق النقر بمفتاح

الماوس الايمن على رمزه الموجود في شريط الحالة ثم من القائمة المنسدلة نختار settings ثم نختار Intersection و Perpendicular ثم نضغط OK ليتم تطبيق الاعدادات الجديدة.

3. نقوم برسم خط من نهاية الخط الاول و بزاوية 30 درجة (بمساعدة امر Polar) ثم عمل مرآة له في الجهة المقابلة عن طريق الامر Mirror.

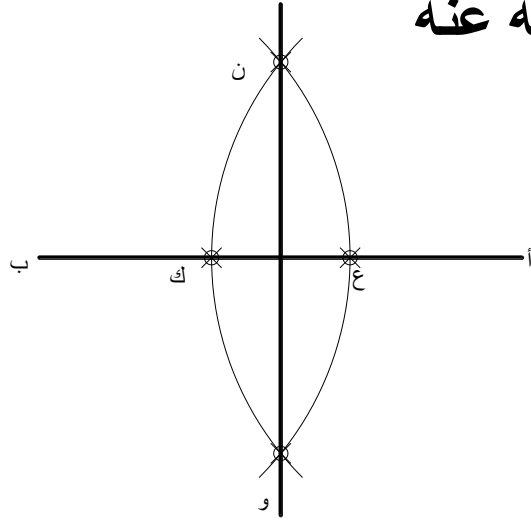
4. نقوم برسم خط من نقطة تقاطع المستقيمين المائلين عمودي على المستقيم الاول فتكون نقطة التعامد هي نقطة التنصيف.

اقامة عمود من نقطة معلومة على المستقيم



1. نقوم برسم مستقيم طوله 80 ملم بواسطة امر Line.
2. نقوم بالذهاب الى اعدادات Osnap ثم اختيار Nearest و Intersection و Quadrant ثم الضغط على OK لتطبيق الاعدادات الجديدة.
3. نقوم برسم نقطة على اي مكان من الخط الذي رسمناه لتونا عن طريق الامر Point.
4. نقوم برسم دائرة بنصف قطر مناسب من على النقطة التي رسمناها لتونا عن طريق الامر Circle.
5. نقوم برسم دائرة من الربع اليميني للدائرة السابقة و بنصف قطر اقل بقلي من ضعف نصف قطر الاولى عن طريق الامر Circle.
6. نقوم بعمل مرآة للدائرة التي رسمناها لتونا بواسطة الامر Mirror.
7. نقوم باختيار الامر Line ثم برسم خط يصل بين نقطتي تقاطع قوسي الدائرتين الكبيرتين و مركز الدائرة الاولى الصغيرة و نكون بذلك قد كونا عموداً على النقطة المطلوبة.
8. نقوم بازالة الدوائر التي رسمناها كلها عن طريق الامر Erase.

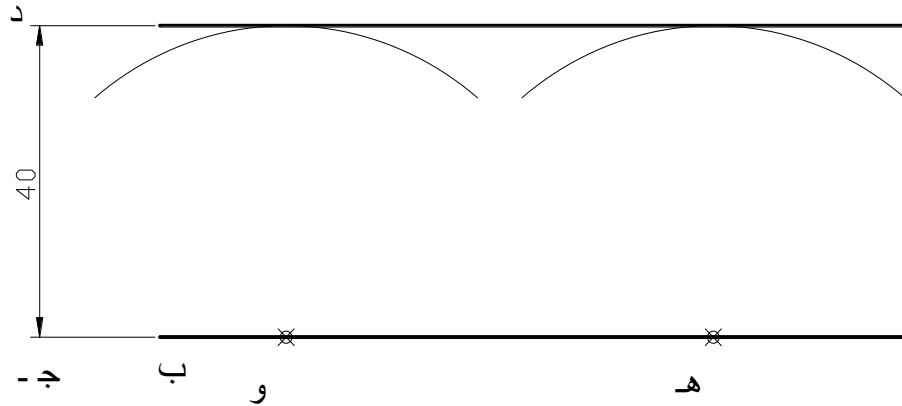
انزال عمود على مستقيم من نقطة خارجة عنه



1. نقوم برسم خط طوله 80 ملم عن طريق امر Line.
2. نقوم برسم دائرة نصف قطرها يزيد عن نصف طول الخط عن طريق امر Circle.
3. نقوم بعمل مرآة للدائرة التي رسمناها عن طريق الامر Mirror.

4. نقوم بالذهاب لاعدادات Osnap عن طريق النقر بمفتاح الماوس الايمن على رمزه الموجود في شريط الحالة ثم من القائمة المنسدلة نختار settings ثم نختار Intersection ثم نضغط OK ليتم تطبيق الاعدادات الجديدة.
5. نقوم باخذ امر الخط والوصل بين نقطتي تقاطع اقواس الدائرتين فيتقاطع الخط الجديد مع القديم مكوناً بذلك مستقيماً متعامداً على الخط المطلوب.
6. نقوم بحذف الدوائر التي قمنا برسمها في البداية عن طريق الامر Erase.

رسم مستقيم يوازي مستقيم معلوم على بعد معين



1. نرض ان المسافة بين المستقيمين هي 40 ملم.

2. نقوم برسم خط طوله مناسب عن طريق الامر Line.

3. نقوم برسم دائرة على اي نقطة تقع على الخط الذي رسمناه بنصف قطر 40 ملم عن طريق امر circle.

4. نقوم بعدها بالضغط على مفتاح Enter الموجود

على الكيبورد لاعادة الامر من جديد ثم نختار

نقطة اخرى على المستقيم ثم نضغط Enter

للموافقة على نصف القطر القديم و بهذا نكون حصلنا على دائرتين مركزيهما نقطتين على الخط المستقيم.

5. نقوم بالذهاب لاعدادات Osnap عن طريق النقر بمفتاح الماوس الايمن

على رمزه الموجود في شريط الحالة ثم من القائمة المنسدلة نختار settings ثم نختار quadrant ثم

نضغط OK ليتم تطبيق الاعدادات الجديدة.

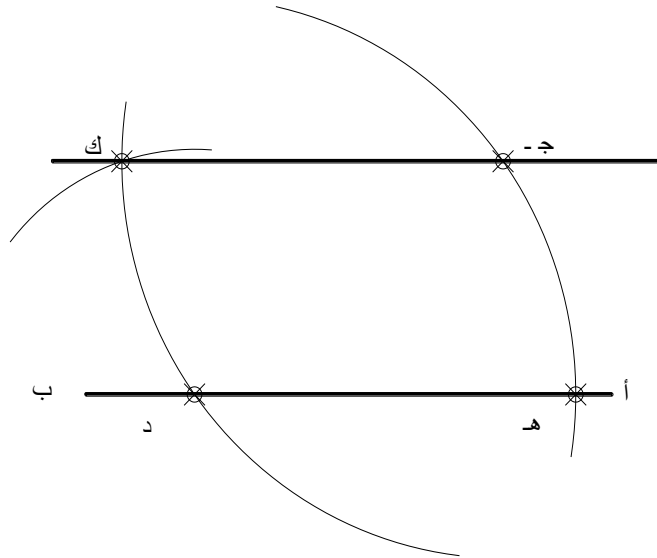
6. نقوم باختيار الامر Line ثم الوصل بين ارباع الدائرتين العلوية و بذلك نكون حصلنا على المستقيم الموازي المطلوب ثم بعدها نحذف الدوائر التي رسمناها عن طريق الامر .erase.

رسم مستقيم يوازي مستقيم اخر من نقطة معلومة خارجة عنه

المفروض: المستقيم أ ب والنقطة ج معلومة خارجة عنه

م.ث: رسم مستقيم من النقطة ج موازي للمستقيم أ ب

العمل:



1. نحدد اي قطة على المستقيم أ ب ولتكن د

2. عن طريق امر circle نقوم برسم دائرة بالمسافة د ج

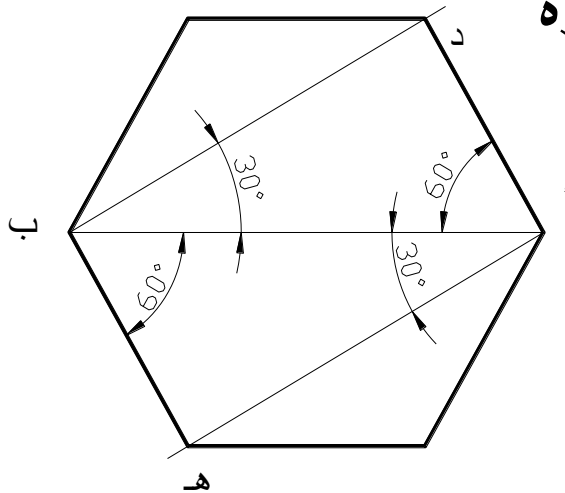
3. فتقطع المستقيم أ ب في النقطة هـ.

4. نقوم بالضغط على مفتاح Enter لاستعادة الامر ثم نختار النقطة ج ثم نضغط Enter.

5. نقوم برسم دائرة عن طريق الامر circle مركزها النقطة ج ويمس قوسها النقطة هـ.

6. نقوم باستعادة الامر عن طريق ضغط مفتاح enter ثم اختيار النقطة د ثم الضغط على مفتاح enter.
7. نصل بين النقطة ج & ك فنحصل على المستقيم المطلوب.
8. ثم نحذف الدوائر عن طريق الامر erase.

رسم الشكل السداسي بمعلومية قطره



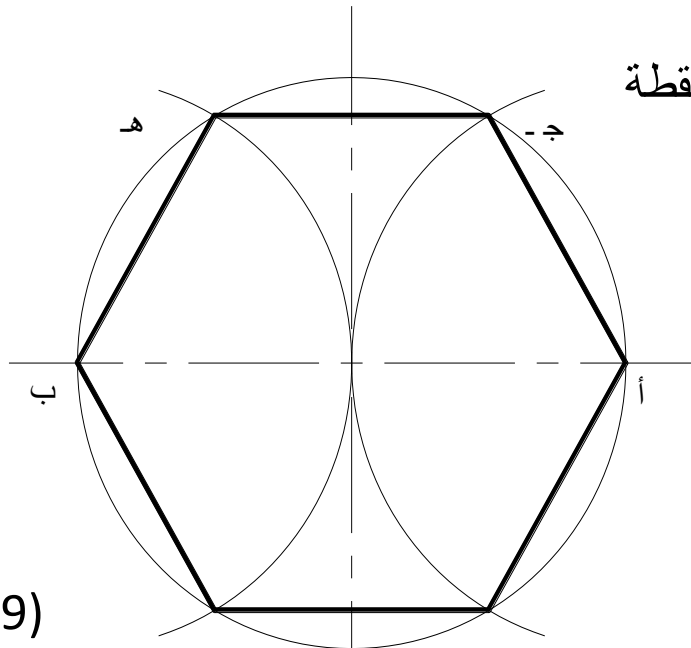
العمل:

1. نفرض ان قطر الشكل السداسي هو 80mm
2. نرسم القطر عن طريق الامر Line بشكل افقي.
3. نذهب الى الامر Polar ثم نختار زاوية 30 ثم نضغط Ok لتأكيد الاختيار.
4. نقوم برسم مستقيم من النقطة ب بزاوية 30 عن طريق الامر Line طوله اكبر بقليل من قطر المضلع.
5. الان من النقطة أ نقوم برسم مستقيم بنفس طول المستقيم السابق لكن بزاوية 60 هذه المرة فيتقاطع مع المستقيم السابق في النقطة د.

6. نقوم بتطبيق الامر Mirror على المستقيم الاخير لظهاره في الجهة الاخرى.
7. نعمل Mirror للمجموعة السابقة بصورة افقية ثم نصل الخطوط الفارغة و بذلك نحصل على المضلع المطلوب.

رسم سداسي داخل دائرة معلومة القطر

1. نعرض ان قطر الدائرة 80mm
2. نرسم الدائرة باستخدام الامر Circle.
3. نضغط enter لتكرار الامر بنفس نصف القطر نرسم قوس من النقطة أ التي هي بداية القطر فيقطع الدائرة في ج د.

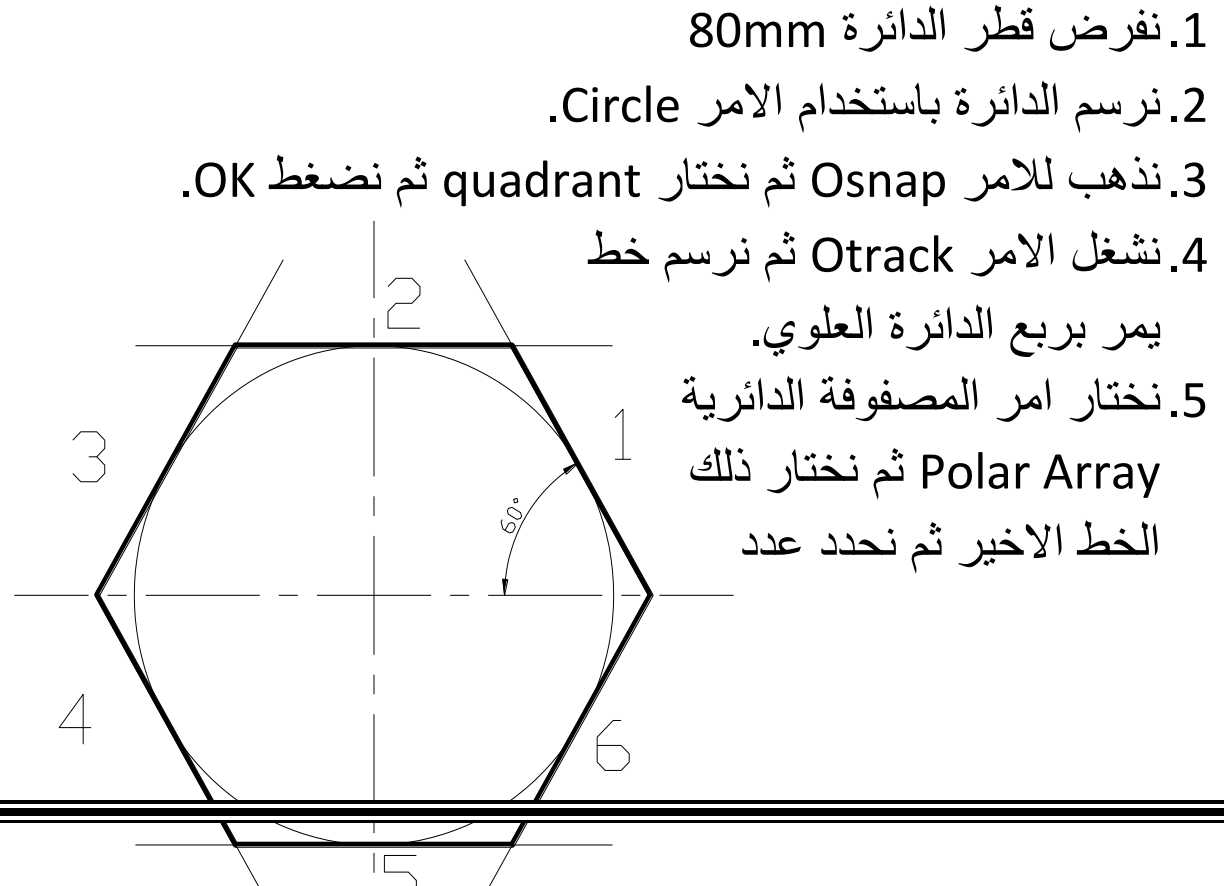


4. بنفس الطريقة من النقطة ب فيقطع القوس الدائرة في النقطة هـ و.

5. نصل بين
أ & ج ، أ & د
ب & هـ ، ب & و
ج & هـ ، د & و

فحصل على الشكل المطلوب.

رسم سداسي خارج دائرة معلومة القطر

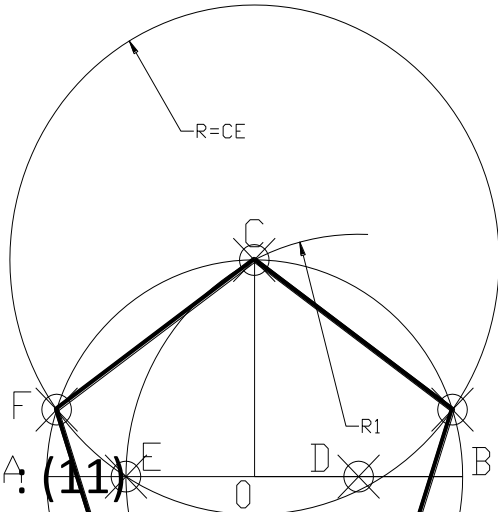


القطع 6 ثم نحدد مركز الدائرة
نضغط OK فنحصل
على المضلع المطلوب.

رسم خماس داخل دائرة
Drawing a pentagon inside a circle

الدائرة معلومة القطر ويساوي AB

1. نرسم القطر AB داخل الدائرة ثم نصف قطر عامودي عليه OC.
2. ننصف نصف القطر OB بالنقطة D عن طريق الامر Osnap و اختيار Midpoint و Center ثم الضغط على OK.
3. من المركز D نرسم القوس CE، ثم من المركز نرسم القوس EF فيكون البعد CF مساوياً لضلع الخمس المطلوب.
4. نقوم بعمل مصفوفة دائرية للمستقيم CF عن طريق امر Polar Array ثم اختيار مركز الدائرة الكبرى و تحويل عدد القطع الى 5 قطع و بذلك نحصل على الخمس المطلوب.



رسم الشكل الثماني داخل مربع

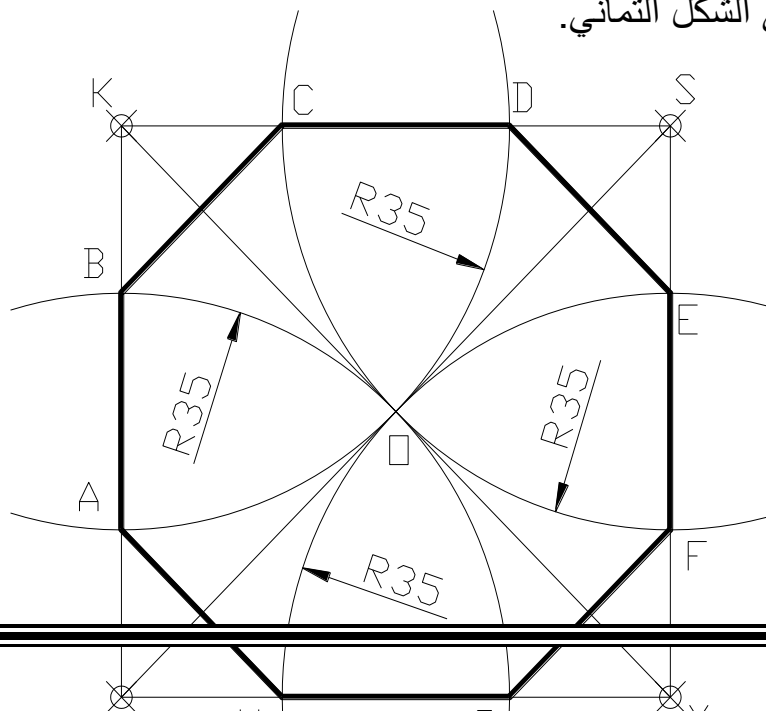
Drawing a regular octagon inside a square

من رؤوس المربع نرسم الاقواس بنصف قطر يساوي R.

نصل نقاط التقاطع لنحصل على الشكل الثماني.

$R=OS$

O=intersection of diagonal (S J & Y K)

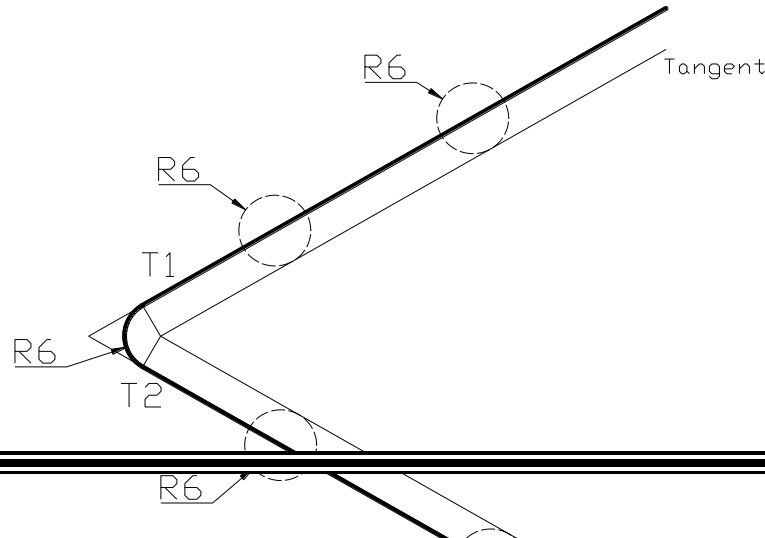


رسم قوس معلوم نصف القطر يمس خطين

Drawing a Circle arc of given radius tangent to two lines

المعلوم:- خطين مستقيمين متقاطعين بزاوية، نصف القطر R

1. ارسم خطين موازيين للخطين المعلومين وعلى مسافة R منها ليتقاطعا في النقطة O عن طريق الامر Offset.
2. من النقطة O ارسم عمودين على الخطين المعلومين لتحديد نقطتي التماس T1,T2. عن طريق اختيار الامر Osnap ثم اختيار Perpendicular ثم الضغط على OK.
3. من النقطة O (تقاطع التماسان) ارسم القوس بنصف قطر R بين نقطتي التماس T1,T2 عن طريق الامر Circle.

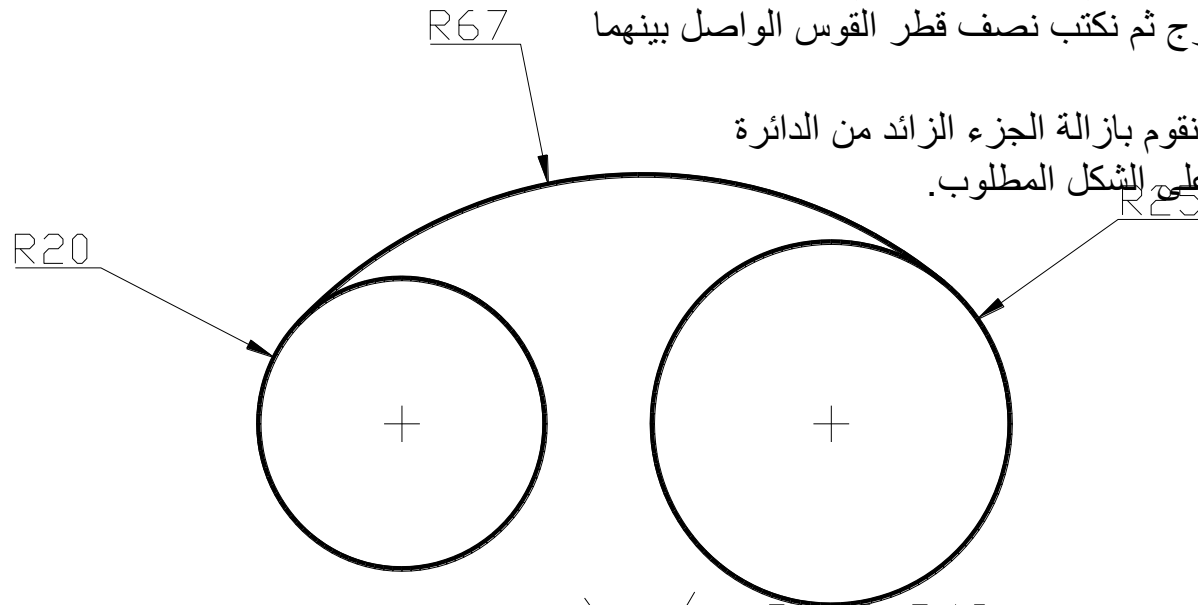


رسم دائرة معلومة نصف القطر تماس دائرتين معلومتين

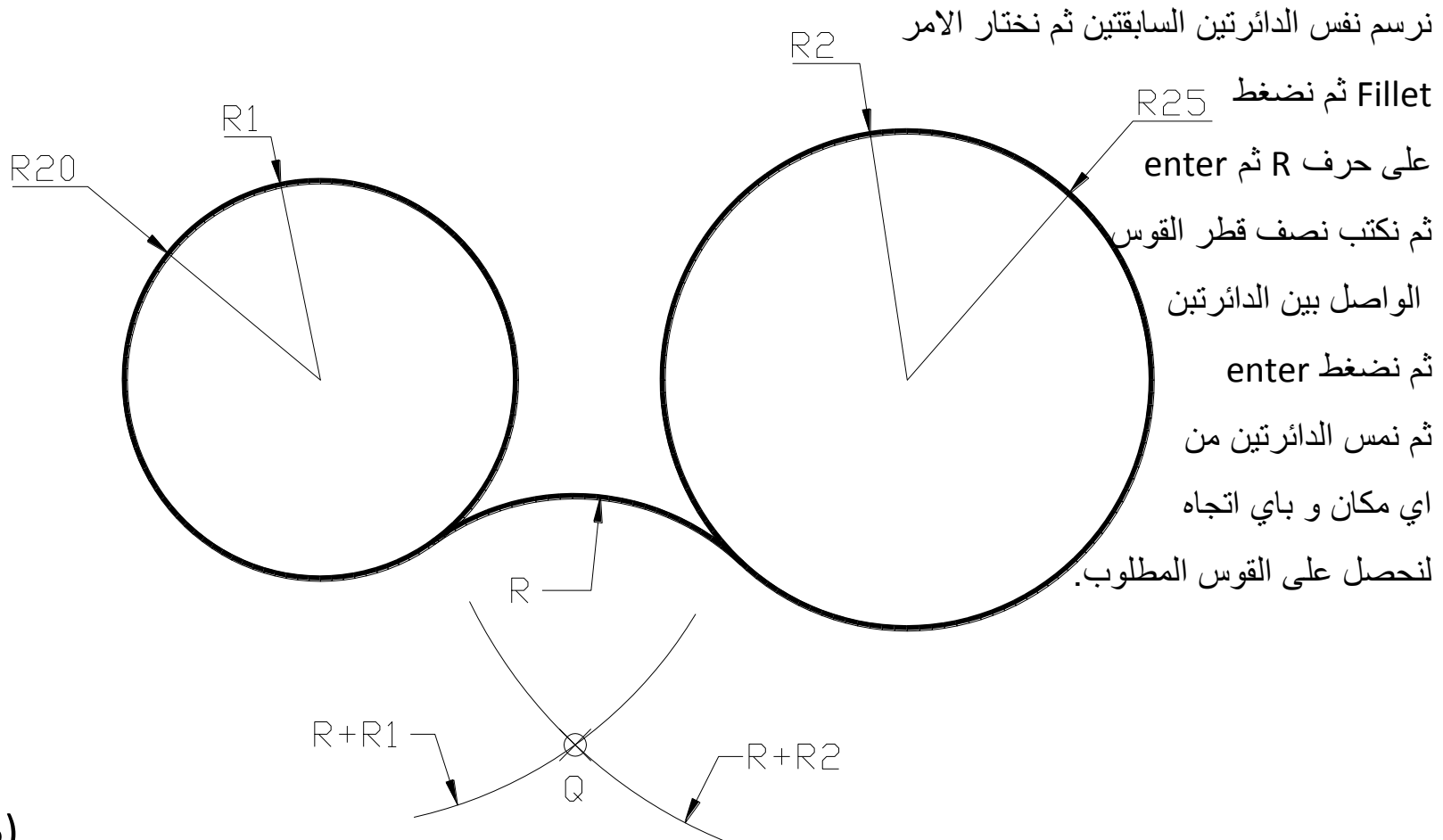
Drawing a circle of radius R tangent to two given circles

First case: The center of the given circles are inside the required circle.

1. نرسم الدائرتين الموضحتين بالشكل و البعد بينهما 80 ملم عن طريق امر circle وخط دليلي.
2. نختار الامر circle من جديد ثم نكتب حرف t ثم نضغط .enter.
3. نتمس الدائرتين من الخارج ثم نكتب نصف قطر القوس الواصل بينهما ثم نضغط .enter.
4. عن طريق الامر trim نقوم بازالة الجزء الزائد من الدائرة السابقة فنحصل على الشكل المطلوب.



Second case: the center of the given circles are outside the required circle.

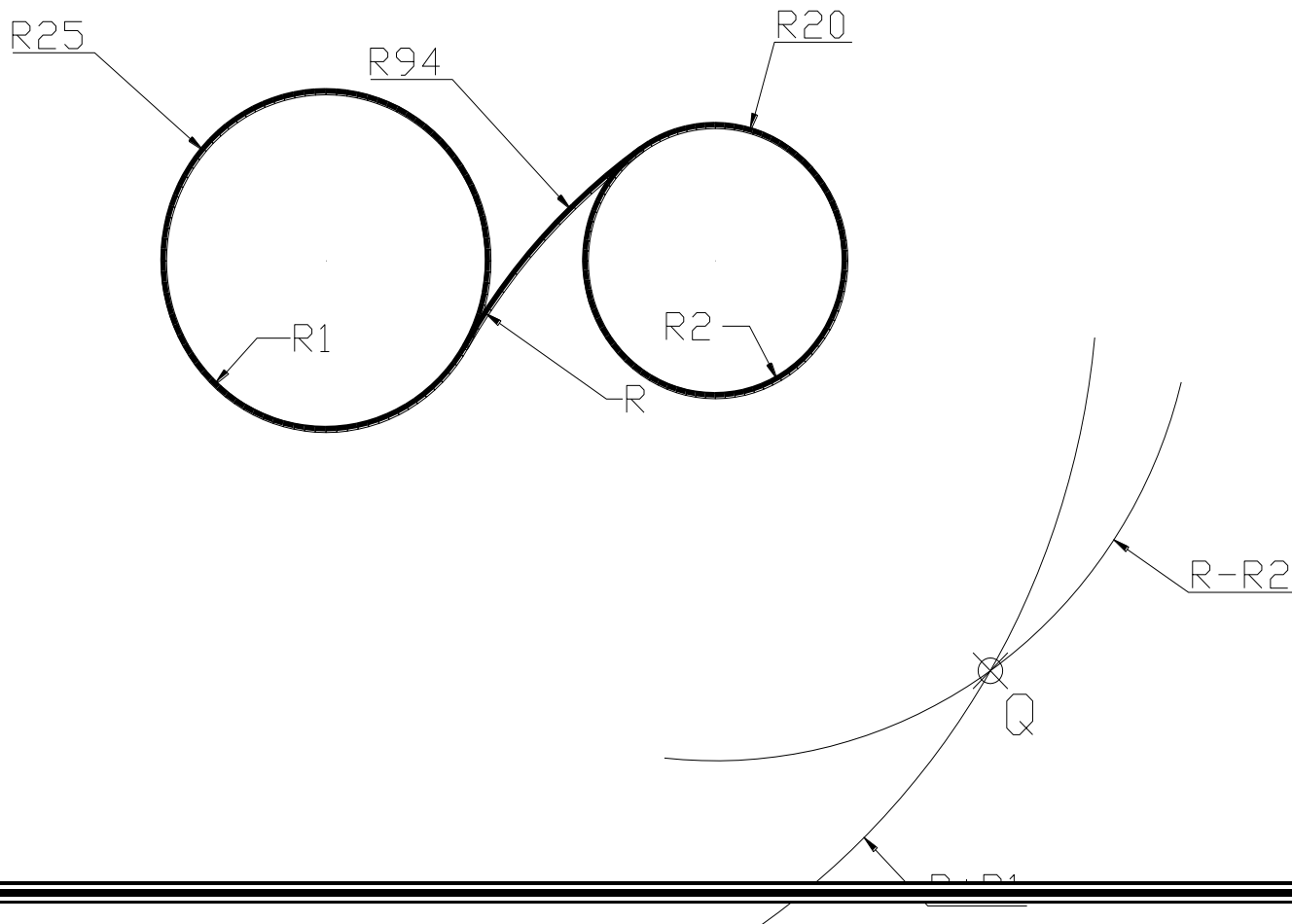


Third Case:

R=94

R1=25

R2=20

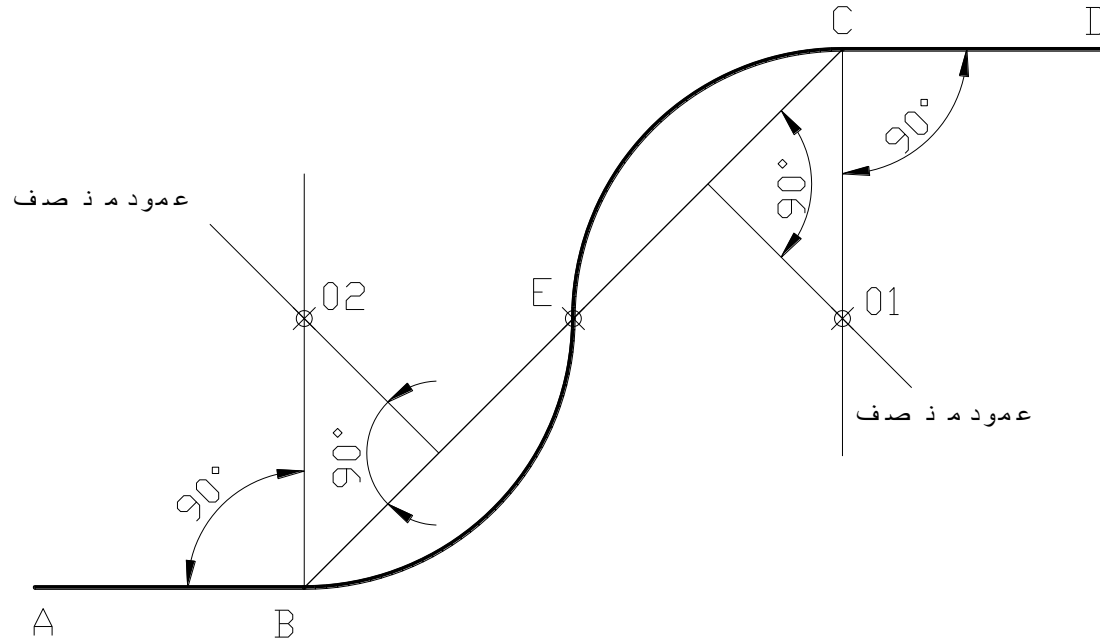


رسم منحنى منعكس يربط بين خطين متوازيين

Drawing a reverse

لرسم منحنى منعكس يربط بين خطين متوازيين كما في المستقيمين AB , CD

1. نصل بين النقطتين B , C بخط مستقيم و لتكن النقطة E هي التي يمر بها المنحنى.
2. نقيم عمود على كل من النقطة B , C.
3. ننصف كل من BE , EC بخط عمودي لنحصل على نقاط التقاطع O1 , O2.
4. من المراكز O1 , O2 نرسم الاقواس المطلوبة.

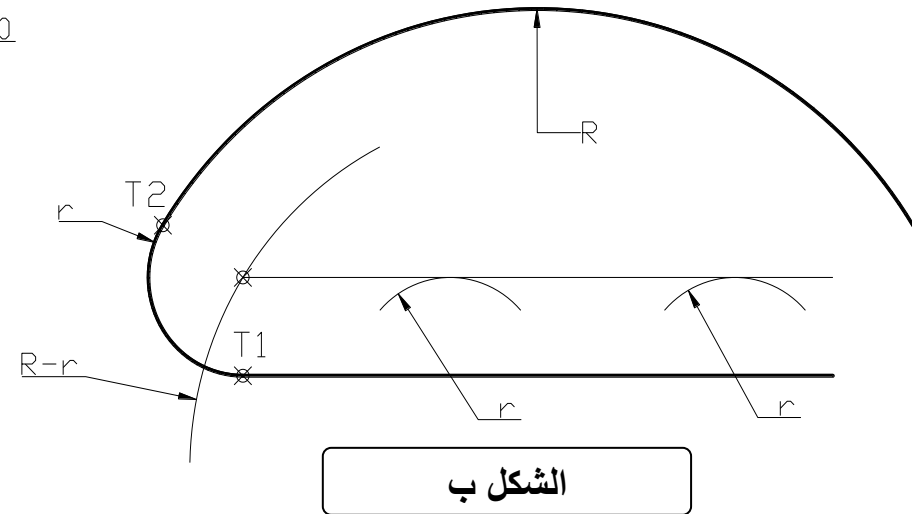
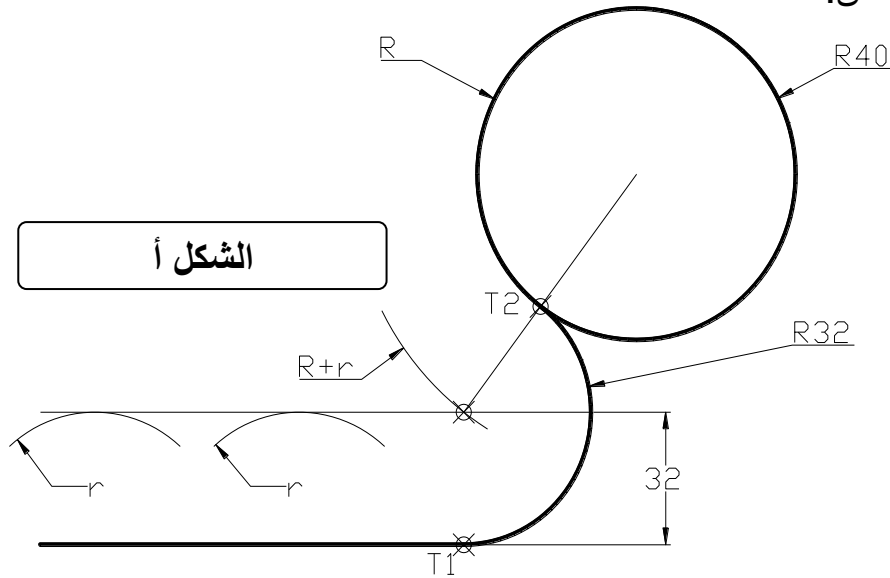


رسم قوس يمس خط مستقيم و دائرة

Drawing an arc tangent to a straight line and circle

المعلوم:- قوس وخط مستقيم.

1. ارسم خط موازي الى الخط المعلوم وعلى مسافة r منه.
2. ارسم قوس من المركز O و بنصف قطر $(R+r)$ كما في الشكل أ او $(R-r)$ كما في الشكل ب
3. N هي نقطة التقاطع بين القوس و الخط.
4. من النقطة N ارسم عمود على الخط المعلوم لتحديد نقطة التماس T .
5. اوصل ON لتحديد نقطة التماس الثانية $T2$.
5. ارسم القوس المماس بنصف قطر r من المركز N بين نقطتي التماس.



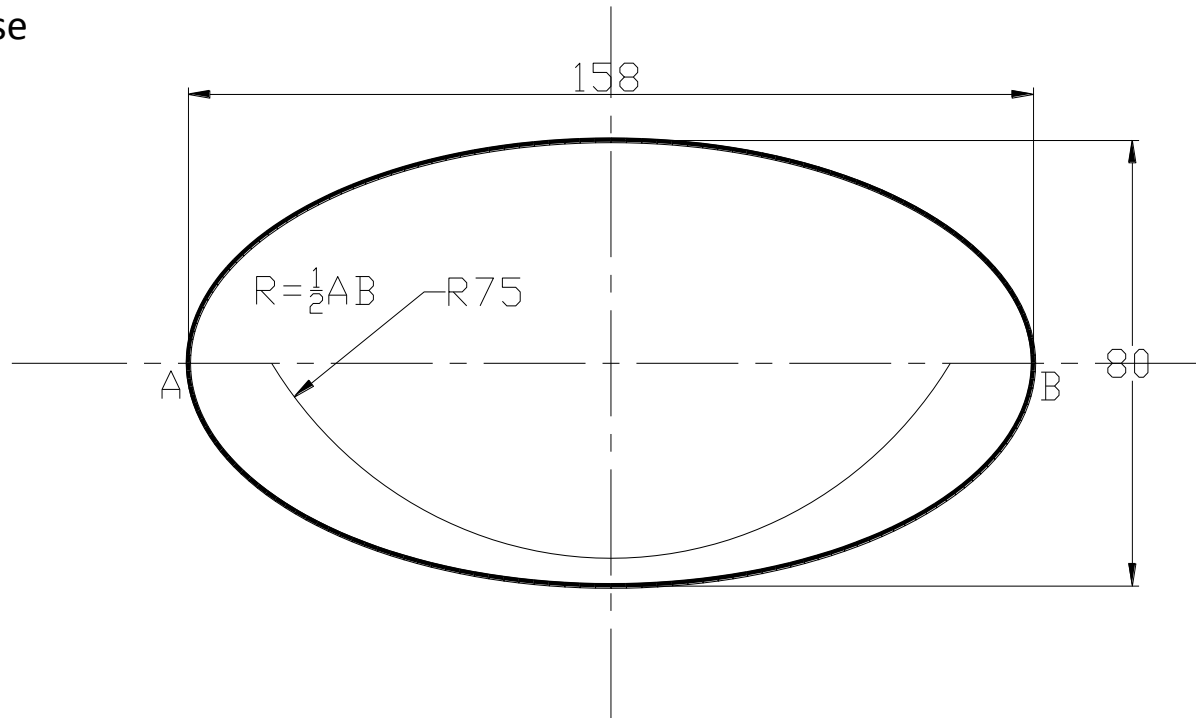
رسم الشكل البيضوي

Drawing the ellipse

An ellipse is a plane curve generated by a point moving so that the sum of its distance from two fixed points (F1 & F2) called "foci", is a constant equal to the major axis or major diameter.

Equitation of ellipse

$$\frac{x^2}{a^2} + \frac{y^2}{b^2} = 1$$



أ-رسم القطع الناقص بطريقة الدائرتين المتمركزتين

المعلوم: المحور الكبير و المحور الصغير (المحور الكبير = 100 ، المحور الصغير = 40)

1. ارسم دئرتين متمركزتين بقطرين يساويان المحور الكبير و المحور الصغير.

2. ارسم اي خط قطري مثل EF.

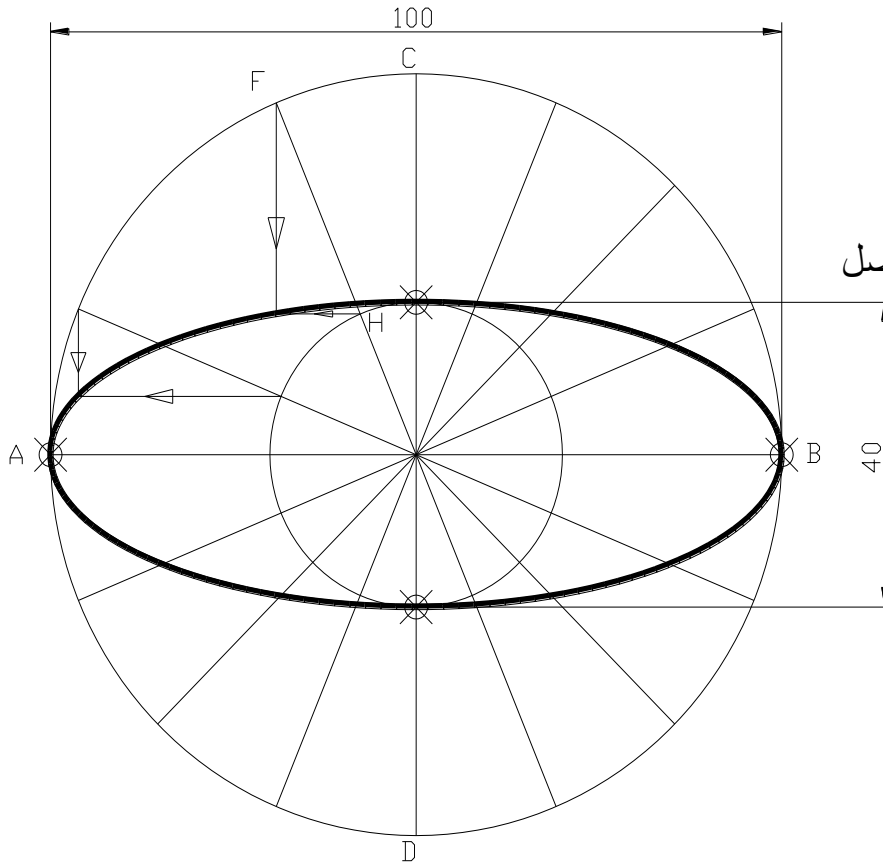
3. من F ارسم خط موازي للمحور الصغير.

4. من H ارسم خط موازي للمحور الكبير.

5. ان تقاطع هذه الخطوط يعطي نقطة للقطع الناقص.

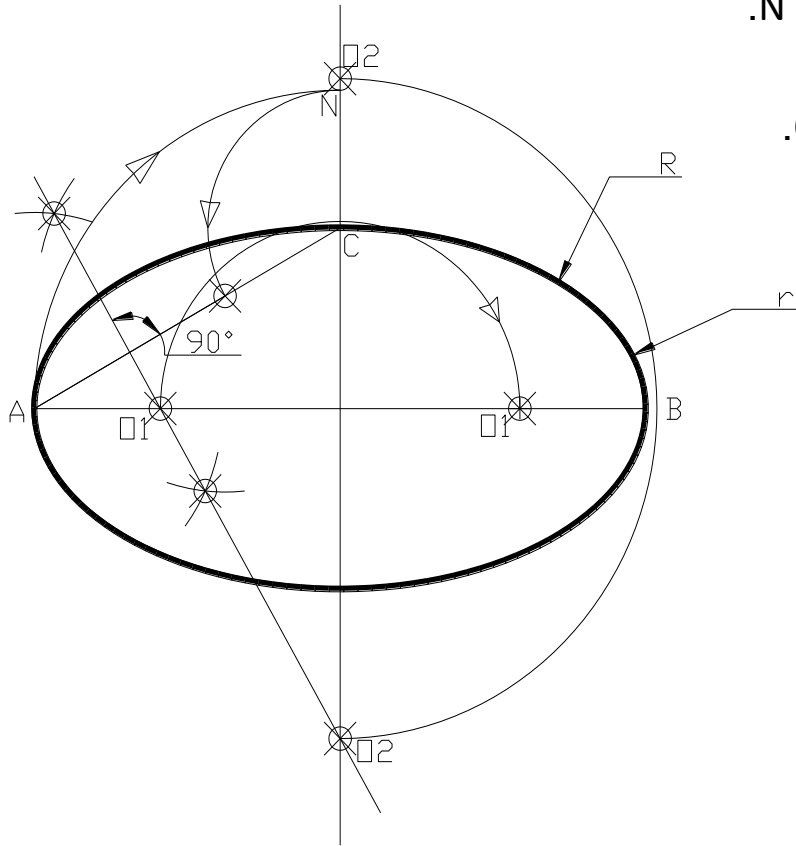
6. كرر العملية لتحديد عدد كاف من النقط ثم اوصل بين النقط لتحصل

على القطع الناقص.



ب-رسم القطع الناقص بطريقة المراكز الاربعة

المعلوم:- المحور الكبير AB والمحور الصغير CD.



1. ارسم المحورين AB , CD.
2. ارسم من المركز O قوس بنصف قطر OA ليقطع امتداد الخط CD في N.
3. ارسم من المركز C قوس بنصف قطر CN ليقطع AC في M.
4. اقم العمود المنصف للخط AM ليقطع AB في O1 وامتداد CD في O2.
5. جد O1 , O2 في الجانب الاخر للمحور.
6. باستعمال المراكز الاربعة O1 , O2 ارسم اقوس بنصف قطر $R=O_2C, R=O_1A$.

فهرس

- 2.....تنصيف مستقيم معلوم.....
- 3.....تنصيف مستقيم معلوم.....
- 4.....اقامة عمود من نقطة معلومة على المستقيم.....
- 5.....انزال عمود على مستقيم من نقطة خارجة عنه.....
- 5.....رسم مستقيم يوازي مستقيم معلوم على بعد معين.....
- 7.....رسم مستقيم يوازي مستقيم اخر من نقطة معلومة خارجة عنه.....
- 8.....رسم الشكل السداسي بمعلومية قطره.....
- 9.....رسم سداسي داخل دائرة معلومة القطر.....
- 10.....رسم سداسي خارج دائرة معلومة القطر.....
- 11.....رسم مخمس داخل دائرة.....
- 12.....رسم الشكل الثماني داخل مربع.....
- 13.....رسم قوس معلوم نصف القطر يمس خطين.....
- 14.....رسم دائرة معلومة نصف القطر تمس دائرتين معلومتين.....
- 14..... First case: The center of the given circles are inside the required circle.

- 15..... Second case: the center of the given circles are outside the required circle.
- 16..... Third Case:
- 17..... رسم منحنى منعكس يربط بين خطين متوازيين
- 18..... رسم قوس يمس خط مستقيم و دائرة
- 19..... رسم الشكل البيضوي
- 20..... أ-رسم القطع الناقص بطريقة الدائرتين المتمركزتين
- 21..... ب-رسم القطع الناقص بطريقة المراكز الاربعة

